


# ROTARY CUTTER MILL SYSTEMS

# KPS ROTARY CUTTER MILL

INNOBIZ | MAINBIZ | ISO9001 | ISO14001 | CE |   
벤처인증기업 | 부품소재전문기업 | 인천시비전기업 | 인천시유망중소기업



Variety of Options to Create a Machine  
Configured to Meet Your Needs

**KPS**  
SIZE REDUCTION TECHNOLOGY  
한국분체기계 (주)

본사 · 공장 22829 인천광역시 서구 가재울로 32 번길 31  
Tel. 032-505-5580 Fax. 032-876-8454  
E-mail. hkc@hankookmc.co.kr www. kpsmc.co.kr



**KPS**  
ADVANCED TECHNOLOGY TOWARD THE FUTURE  
한국분체기계 (주)

*Exceptional Regrind Quality*  
*Ease of Maintenance & Safety*  
*Application Flexibility*

# Rotary Cutter Mill

다양한 분야의 1 차분쇄나 조쇄분쇄에 사용



Pharma



Chemicals



Cosmetics



Foods



petrochemistry



Feed



Plastic



Metal

## FEATURES

KPS ROTARY CUTTER MILL은 1차 조분쇄 생산(건식+습식 겸용)에 매우 적합한 분쇄기로써 적은 동력, 저속의 RPM으로 많은 대량의 조분쇄를 생산하는데 우수한 성능을 발휘하며 설치면적이 작은 콤팩트한 기종으로써 이동이 편리하고 비산이 발생하지 않으며 저소음, 저발열, 안전성, 경제성 등 편리하고 용이한 CIP 등이 타기종과 완전 차별화된 첨단 분쇄기로서 사용자의 호평이 매우 높다.



### 저소음

호퍼의 내장이 2중벽장치로 소음, 진동, 발진에 대한 높은 차단성을 가지고 있어 작업이 용이하다.

### 안전성

기계의 회전부는 내장되어 있으며, 호퍼부에 튀겨나움 방지 장치판이 설치되어 작업이 안전하다. 자동차단장치가 부착되어 있다.

### 경제성

적은 동력으로 대량의 분쇄량을 얻을 수 있으며 콤팩트하여 이동이 편리하고 설치면적이 작다. 칼날이 특수재질이라 마모가 적다.

### 다기능

호퍼 투입구의 각도를 자유로이 조절할 수 있다. 원터치 조작으로 청소가 용이하다. 호퍼구경이 넓어 작업량이 많고 작업효율이 높다.



### 견고한 몸체, 확실한 안전장치

The Strong Body, Secure Safety Device.



### 단시간내 대량분쇄

Mass Crushing in short time.



### 간편한 분리와 청소

Easy Separation & Cleaning.



### 저진동, 저소음

Low vibration & Low Noise.

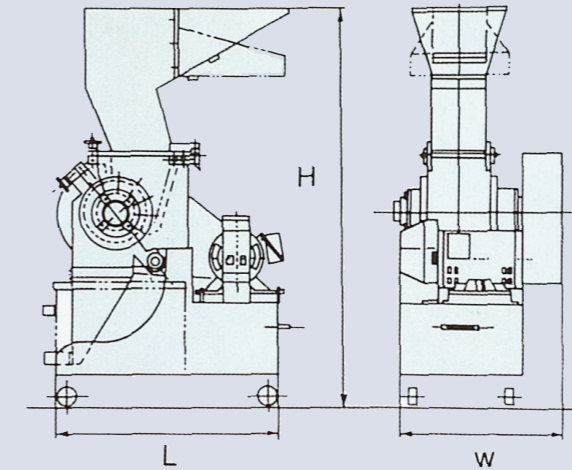


### 다양한 MODEL & 기능보유

Various Model & Function.

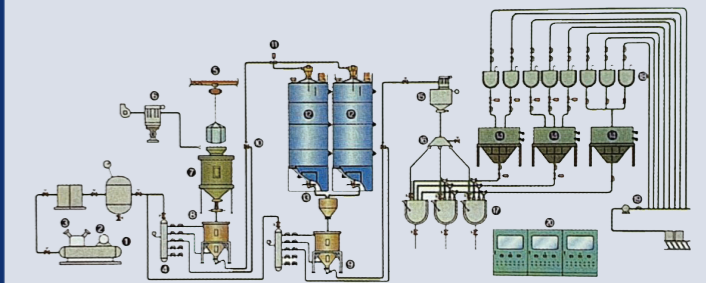
# Granulation solutions Tailored for Your Specific Needs

## Dimension



## 고압 압송식 공기 수송장치

장거리대용량의 공기수송 - 고압장치에 의한 공기수송 system  
a. Batch Type  
b. Continuous Type



- ① COMPRESSOR
- ② AIR RECEIVER TANK
- ③ AIR DRYER
- ④ AIR STABD
- ⑤ HOIST
- ⑥ BAG FILTER
- ⑦ SUPPLY TANK
- ⑧ BUTTERFLY V/V
- ⑨ HIDENSER
- ⑩ AIR BOOSTER
- ⑪ 3-WAY V/V
- ⑫ SILO
- ⑬ SCREW FEEDER
- ⑭ HOPPER SCALE
- ⑮ SERVICE HOPPER
- ⑯ DISTRIBUTE
- ⑰ AGITATOR MIXER
- ⑱ LIQUID HOPPER
- ⑲ LIQUID PUMP
- ⑳ CONTROL PANEL

## Specification

모델명 (HP)	투입구 (M/M)	칼날폭 (M/M)	회전속도 (RPM)	분쇄능력 (KG/H)	외형치수 (W x L x H)	중량 (KG)
KPSC-20	280 x 300	250	600	200~270	1450x660x1540	750
KPSC-30	350 x 300	280	600	180~300	1450x730x1540	750
KPSC-40	420 x 300	340	600	250~400	1450x800x1540	1350
KPSC-50	490 x 380	450	500	350~500	1800x1000x1800	2100
KPSC-60	600 x 520	600	460	550~900	1800x1800x2500	3200
KPSC-70	730 x 600	730	440	700~1200	2550x1000x3000	6000
KPSC-80	900 x 520	900	440	900~1500	3500x2700x2200	8000
KPSC-100	1200 x 520	1200	440	1000~2000	3600x2700x2400	10000

\* 본 제품의 사양은 품질개선을 변경될 수 있습니다.

